




CALUMA LED FORCE LITE 660 W

KOMBI-LED ZUR VERWENDUNG
MIT 600 W DIGITALEM
VORSCHALTGERÄT



1. Produktbild

Produkt und empfohlene Anwendung		
	Modell-Nr.	Bar-6-660 Watt
	Größe	1100 x 1100 x 90 mm
	Macht	660 W
	Anwendung	Innen
	Rec. Höhe	30 - 60cm

2. Lieferumfang

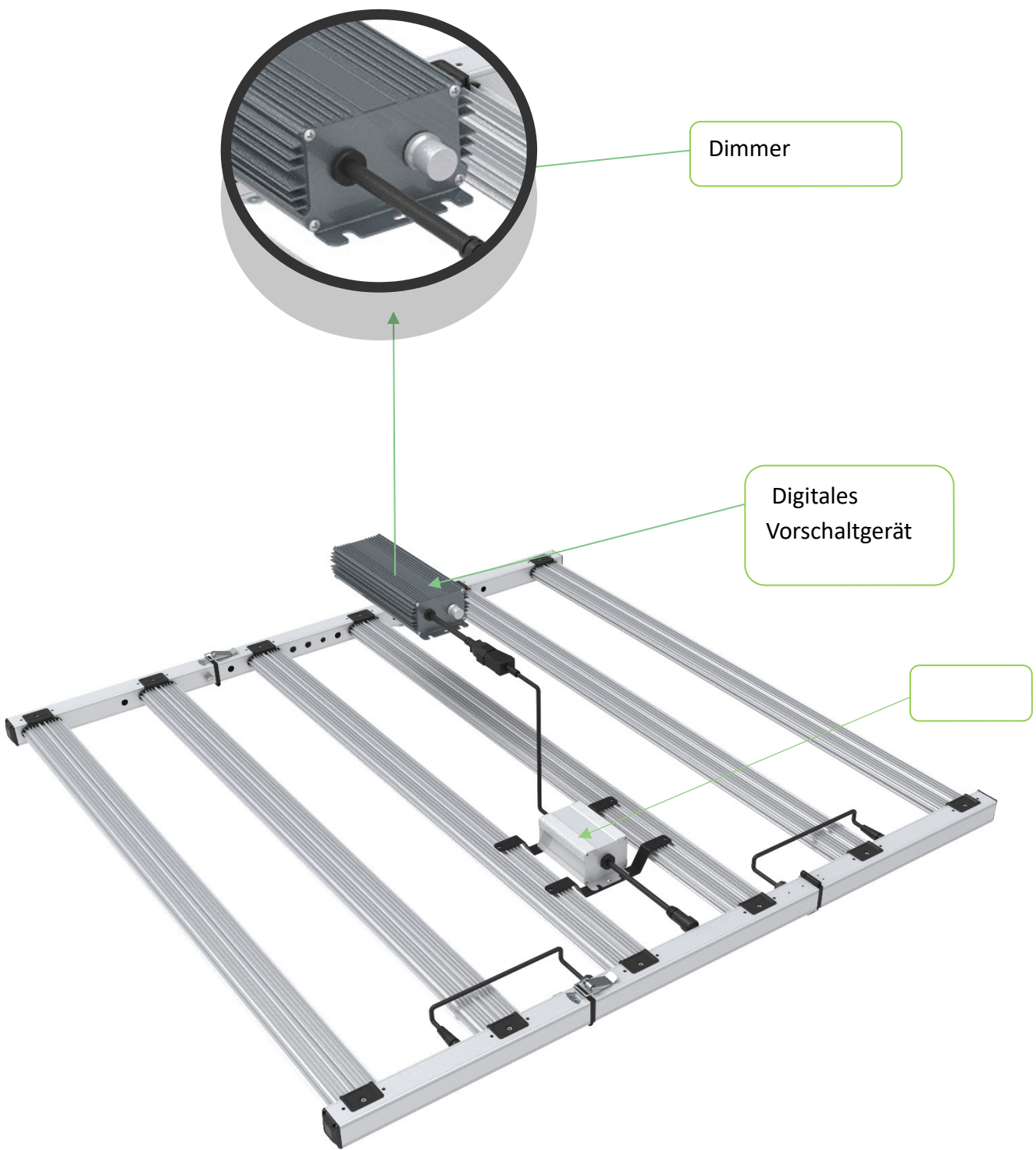
- 1x 660 W LED-Licht + Adapter (**Das digitale Vorschaltgerät ist nicht im Lieferumfang enthalten!**)
- 2x verstellbare Aufhängesysteme
- 2x nicht verstellbare Aufhängesysteme



Wichtige Hinweise:

- Trennen Sie die LED-Anzeige nicht vom digitalen Vorschaltgerät, wenn das System eingeschaltet ist.
- Wir empfehlen, das digitale Vorschaltgerät separat zu montieren, da das digitale Vorschaltgerät heiß werden kann, wodurch die Stromversorgung ausfällt und die Leistung der LED verringert wird.

3. Produkt

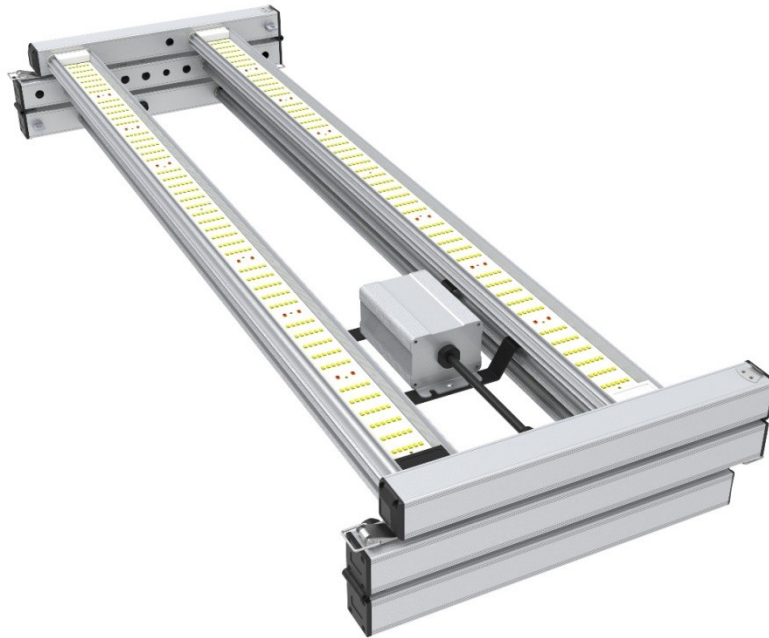


Dimmer

Digitales
Vorschaltgerät

4. Designvorteile:

4.1. Dreifach faltbares Design, kleines Packmaß mit niedrigeren Versandkosten:



4.2. Einfache Austauschkonstruktion



4.3. Um mit 660-W-LED-Treibern zu arbeiten, müssen Sie:

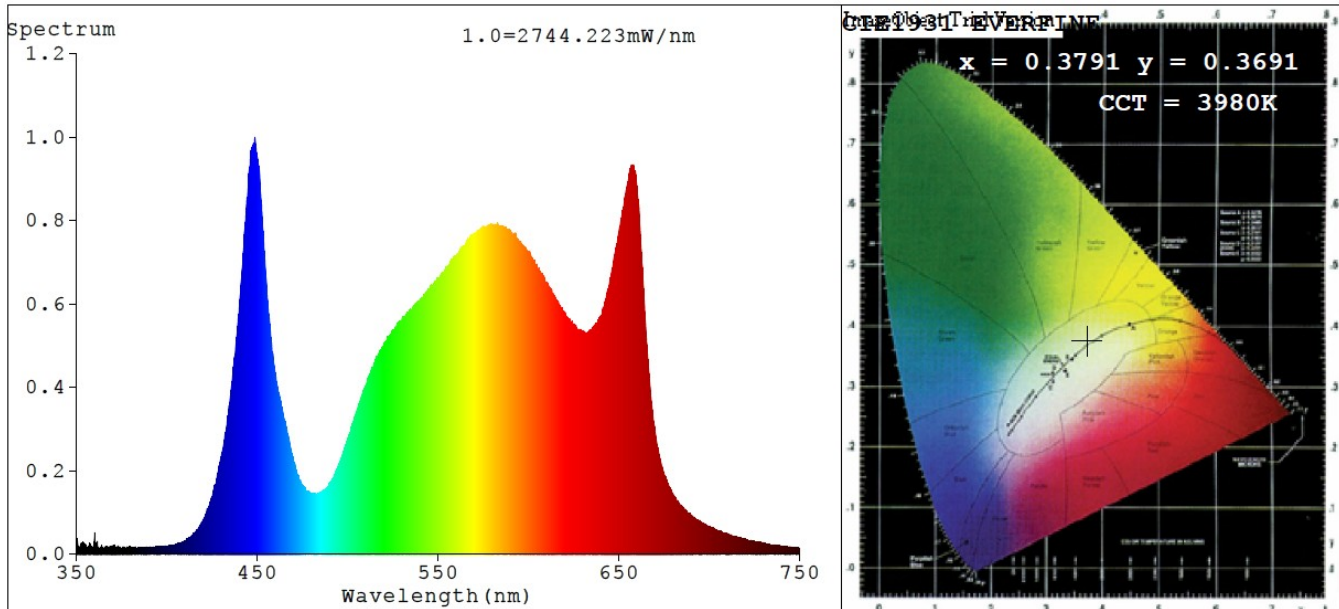
- Entfernen Sie den Adapter und
- Installieren Sie den 660-W-LED-Treiber.
-

5. Datenblatt

5.1 Produktspezifikationen

Modell	BAR-6-660W
Energieverbrauch.	Ca. 660W (abhängig vom digitalen Vorschaltgerät)
Anwendung	In Kombination mit 600 W digitalem Vorschaltgerät
AC-Eingang	AC-Eingang von 600 W digitalem Vorschaltgerät
Lichtquelle	2250 x LM281B + PRO + 90 x SMD3535 660 nm
PPF	Ca. 1780 umol/s (abhängig vom digitalen Vorschaltgerät)
Effizienz	Ca. 2,7 umol/s/a (abhängig vom digitalen Vorschaltgerät)
LED-Spektrum	Vollspektrum
Größe	1100 * 1100 * 90 mm
Verpackungsgröße	1165 * 440 * 175 mm
N.W. /G.W.	10 kg / 12 kg
Power Factor	> 0,9
Abstrahlwinkel	120 Grad
Betriebstemperatur	-20°C bis 35°C
Garantie	3 Jahre

5.2 Spektrum




6. Vorbereitung

- **Verkehr**

Unsachgemäßer Transport kann die LED-Lampe beschädigen. Bei offensichtlichen Schäden oder unvollständigem Lieferumfang wenden Sie sich bitte umgehend an Ihren Lieferanten und das Lieferunternehmen.


- **Unboxing**

Bitte packen Sie die LED-Lampe sorgfältig aus! Überprüfen Sie zunächst den Lieferumfang auf Vollständigkeit. Eine Liste des Lieferumfangs finden Sie in diesem Handbuch.

 Durch den Transport oder eine lange Lagerzeit können die LED-Module etwas verschmutzen. Daher empfehlen wir, die Module vor jedem Gebrauch mit einem trockenen und weichen Tuch zu reinigen.

7. Installation

6.1 Sicherheitsmaßnahmen

 **Warnung!** Dieses LED-Licht wird von 600W digitalem Vorschaltgerät betrieben! Um Verletzungen vorzubeugen, bitten wir Sie, von unsachgemäßem Gebrauch abzusehen!

- Öffnen Sie niemals das Gehäuse des Geräts! Es bestehen Gesundheitsgefahren für den Verbraucher und die Garantie des Geräts erlischt.

6.2 Inbetriebnahme

Betreiben Sie die LED-Lampe nur horizontal, hängend oder leicht abgewinkelt (ca. 20°). Positionieren Sie die LED-Lampe ca. 30 - 60 cm über der Pflanze.

6.3 Ordnungsgemäße Verwendung

Verwenden Sie die LED-Lampe nicht vertikal oder strahlend von unten nach oben (direkter Augenkontakt und lange Belichtung im Laufe der Zeit können zu dauerhaften Schäden an Ihrem Sehvermögen führen!).

Wir raten davon ab, das Gerät als Raumbeleuchtung zu verwenden. Es ist ausschließlich für Pflanzenzüchtung, Anbau und Überwinterungsbeleuchtung konzipiert und entwickelt. Bitte stellen Sie sicher, dass das LED-Licht außer Sichtweite und außerhalb der Reichweite von Kindern und Tieren betrieben wird, um ihre Augen zu schützen!