



Terra Aquatica SAS
4, Boulevard du Biopole
32500 FLEURANCE - France
+33 (0) 5 62 06 08 30
info@eurohydro.com



www.green-paradise.de
info@green-paradise.de

THE GROWSTREAM® V2.0

Growstream® – ein vielseitiges, zuverlässiges aero-hydroponisches System für erdlose Pflanzen mit hohem Ertrag, eine einfache Antwort auf die heutigen ökologischen und sozialen Herausforderungen.

Der Growstream

Der Growstream ermöglicht unter anderem:

- **Überwachung der Ernährung Ihrer Pflanzen** für optimale Ergebnisse in jedem Entwicklungsstadium und im Einklang mit den physiologischen Bedürfnissen jeder Pflanze.
- **Ständiger Zugang zu den Wurzeln**, um die Gesundheit der Pflanzen jederzeit zu überprüfen.
- **Wassereinsparung** und damit Kosten: Das gesamte Wasser wird von Ihrer Anlage verbraucht. **Im Vergleich zur Kultivierung eben dieser Pflanzen im Boden wird eine Wassereinsparung von schätzungsweise 80 % erzielt.**
- **Düngerkonservierung**, (voll verbraucht: weniger Verlust) und **erhaltene, unbelastete Böden**.
- **Bessere Gesundheit und schnelleres Wachstum von Pflanzen**, die den Einsatz von Herbiziden (hier nutzlos) und anderen Pestiziden reduzieren.
- **Bessere Raumnutzung**,
- ... und keine Säcke Blumenerde mitschleppen!

DIE FUNKTIONSPRINZIPIEN VON GROWSTREAMS

Die Growstream® sind aero-hydroponische Systeme mit aktiver Zirkulation:

Das Wasser wird durch kontinuierliches Zirkulieren in der Luft in einem geschlossenen Kreislauf mit Sauerstoff angereichert, mit begrenztem Auslaufen in die Umwelt, wodurch Wassereinsparungen gewährleistet und Schadstoffemissionen begrenzt werden.

Der Aufbau ist einfach: doppelwandige weiße Kunststoffröhren und Deckel mit UV-Schutz (zur Lichtreflexion) zur besseren Licht- und Wärmeisolierung, mit abnehmbarem Deckel, gebohrt, um Kulturtöpfe (Netztöpfe) einzusetzen, die mit einer Handvoll Tonkugeln oder einem gleichwertigen Drainagesubstrat gefüllt werden und die als physische Stütze für die Pflanzen dienen.

EMPOWERING NATURE



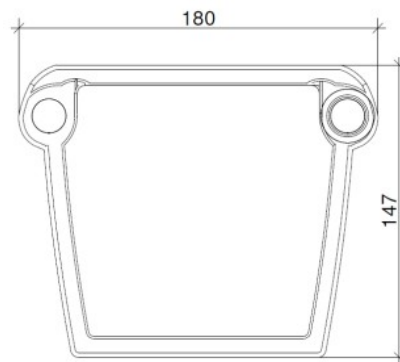
Terra Aquatica SAS
4, Boulevard du Biopole
32500 FLEURANCE - France
+33 (0) 5 62 06 08 30
info@eurohydro.com



www.green-paradise.de
info@green-paradise.de



Die Größe unserer Rinnen von 18 x 14,7 cm ermöglicht es, den gesamten Platz zu schaffen, der für die Wurzeln erforderlich ist, und große Wassermengen aufzunehmen, was sie zu einem der wenigen Systeme auf dem Markt macht, das auch für den Anbau großer Pflanzen geeignet ist.



Die Rinnen gibt es in variabler Länge, 1m, 2m, 3m und 4m.

In der Kammer oder Rinne verteilt ein Kunststoffrohr die Nährlösung über Düsen, deren Wirbel die Lösung mit Sauerstoff anreichern. Die Aufgabe der Düsen besteht darin, die Nährlösung zu mischen und damit mit Sauerstoff anzureichern (und nicht jeden Topf zu bewässern). Ihre Anzahl wird so berechnet, dass ein optimaler Kompromiss zwischen dem Sauerstoffbedarf und der Begrenzung der Pumpleistung und damit des Stromverbrauchs entsteht.



EMPOWERING NATURE



- Die Kulturkammern münden je nach Systemtyp in einen Tank unterschiedlicher Größe, in dem sich die Pumpe befindet, die die Lösung durch einen Filter saugt, um sie wieder in das System einzuspritzen.
- Die Pumpen sollten tagsüber ununterbrochen laufen, können aber nachts ausgeschaltet werden, um Strom zu sparen, außer bei heißem Wetter, wird empfohlen, sie laufen zu lassen.
- Diese Systeme bieten eine **maximale Sauerstoffversorgung**: über die von den Düsen erzeugten Wirbel, durch den Kontakt mit der Luft, wenn sich die Lösung durch die Kulturkammer bewegt, und erneut, wenn sie durch die Schwerkraft zum Reservoir zurückkehrt und sich mit dem Abfluss mit Sauerstoff anreichert.

GROWSTREAM-FUNKTIONEN

BESONDERHEIT	ERGEBNISSE	FUNKTION
Growstream (V 1.0 und V 2.0)		
Ein konstantes dynamisches Umwälzsystem - Über die Düsen - Durch Kontakt mit der Luft im Kulturraum - Durch den Stoß des Wassers, das in den Tank fließt - Über die große Luft/Lösungs-Austauschfläche beim Abfluss im Pegelrohr	Maximale Sauerstoffversorgung der Lösung	Sie vermeiden Krankheiten, die durch stehendes Wasser verursacht werden ⇒ Bessere Entwicklung der Pflanzen und ihres Wurzelsystems Bessere Beständigkeit gegen Temperaturerhöhungen Regelmäßige Bewässerung Bessere Nährstoffaufnahme => Einsparung von Wasser und Dünger
Rinnen der Größe 18x14,7 cm 1m, 2m, 3m oder 4m lang	Großer Entwicklungsraum für Wurzeln und höheres Wasser	Ein vielseitiges System: eines der wenigen Systeme auf dem Markt geeignet um die Natur zu stärken



Terra Aquatica SAS
 4, Boulevard du Biopole
 32500 FLEURANCE - France
 +33 (0) 5 62 06 08 30
 info@eurohydro.com



www.green-paradise.de
info@green-paradise.de

	Volumen	große Pflanzen anbauen Bessere Stabilisierung und Trägheit von EC, pH-Werten und bessere Temperaturkontrolle
Doppelwandige weiße Kunststoffrippen und Abdeckung	reflektieren das Licht Erhöhen Sie die Wärmedämmung	Begrenzen Sie die Algenentwicklung Bessere Temperaturkontrolle
Inerte, UV-stabilisierte Kunststoffteile	Sonnenschutz	Begrenzen Sie die Algenentwicklung Bessere Temperaturkontrolle
Abnehmbare Kammerabdeckung	Einfacher Zugang zur Wurzelzone	Zeitersparnis: schnelle Reinigung Ständige Überwachung der Pflanzengesundheit Wahl der Anbaumethode: Klassische Hydroponik, Mineralwollblock, Tonkugeln usw.
Interne Verteilerleitung	Begrenzung von Plastik (Sprayer etc.).	Monetäre und ökologische Produktionsökonomie des Systems
Hergestellt in Frankreich	Interne Kontrolle der Produktion	Einhaltung französischer Standards (Rohstoffe) Reduzierter Gesamt-CO2-Fußabdruck Reduzierte Lieferzeiten
Growstream V 2.0		
Mit Laserschweißtechnik geformte Rinnenkapfen; Standard ¾ Gewindeauslässe	Anpassung an ein Schraubverschlussystem	Keine Hitzeeinwirkung (Ausdehnung des Kunststoffs) auf die Dichtung Einfache Rinnenentwässerung Einfache Montage durch einfaches Verschrauben Symbol „Von der Community überprüft“
Verteiler-T-Stück in Ersatzteilen und flexiblem Rohr	Modulares Verteiler-T-Stück Allgemeine Flexibilität	Bruchgefahr (bei Sturz, Kollision etc.) nicht vorhanden Der Abstand der Rinnen variiert je nach den Bedürfnissen des Benutzers, je nach Wahl der Pflanzen
150 l Solution Skunk Tank und Deckel – Fresh and Black System; >90 % 100 % recycelter schwarzer Kunststoff innen, außen weißer Kunststoff neu Ab 20 Pflanzen	Ein isolierter Lösungstank Ein ergonomischer Deckel	Begrenzen Sie die Algenentwicklung Mögliche Kontamination der Lösung begrenzen Bessere Temperaturkontrolle
Überarbeitete Abmessungen	GS 10 – 0.46 x 1.13 x 0.53 m GS 20 – 0.97 x 1.11 x 0.58 m GS 40 – 0.97 x 2.11 x 0.58 m GS 60 – 0.97 x 3.11 x 0.58 m GS 80 – 0.97 x 4.11 x 0.58 m	Anpassung an die meistgenutzten Boxen auf dem Markt Der Growstream 120 ist außerhalb der Reichweite. Er kann durch 2 nebeneinander gestellte GS 60 ersetzt werden.
Unterstützung von GS, die in der Lösungsschale ruht	Stabilität	Begrenztes Rollover-Risiko
Entwässerungsset enthalten (GS20-40-60-80)		Einfache Tankentleerung
Inklusive Reinigungsbürste		Einfache Reinigung von Ablagerungen im Zusammenhang mit der Ansammlung von Mineralsalzen

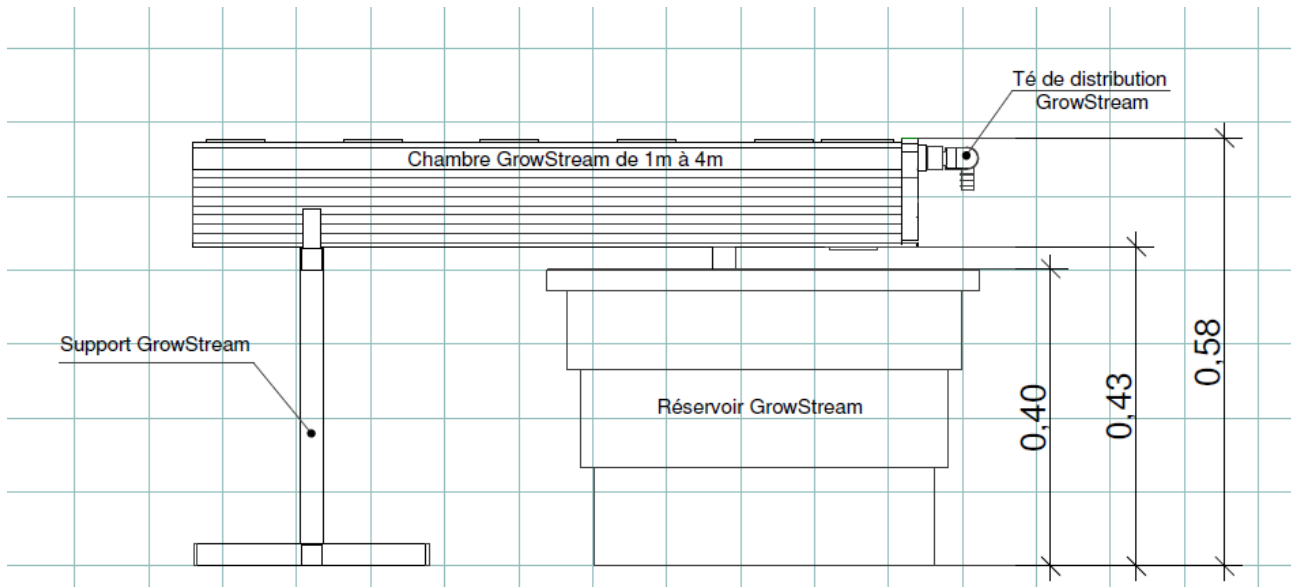
EMPOWERING NATURE



Terra Aquatica SAS
4, Boulevard du Biopole
32500 FLEURANCE - France
+33 (0) 5 62 06 08 30
info@eurohydro.com



www.green-paradise.de
info@green-paradise.de



greenparadise

Limburgerhofweg 15 - 67065 Ludwigshafen
Phone: +49 (0) 6 21 68 17 01 13 – E-Mail: sales@green-paradise.de

www.green-paradise.de

EMPOWERING NATURE